

**Коробки зажимов КЗГ-ВЭЛ** предназначены для соединения и разветвления греющих кабелей плоского сечения в цепях переменного и постоянного тока электроустановок химической, газовой, нефтяной и других отраслях промышленности.

### Особенности

- Возможность установки зажимов на различные токи.
- Широкий выбор материала изготовления коробок: пластик, алюминий, конструкционная сталь с антикоррозийным покрытием или нержавеющая сталь.
- Возможность установки на коробки дополнительных индикаторов, например, для индикации наличия напряжения на клеммах.

### Технические характеристики КЗГ-ВЭЛ

Маркировка взрывозащиты	2ExeIIТ5
Материал коробки	Пластик, алюминий, конструкционная сталь с антикоррозийным покрытием
Климатическое исполнение	УХЛ5
Категория размещения	5
Температура эксплуатации	От минус 60°С до плюс 50°С
Уровень пылевлагозащиты	IP66

### Комплектность поставки

Коробки состоят из оболочки, в которой установлены блоки клеммных зажимов, а на боковых стенках взрывозащищенные кабельные вводы. Дополнительно возможна установка взрывозащищенного светодиодного индикатора типа ИС.

Кабельный ввод стойка расположен:

- на стороне D – для коробок КЗГП(М)-ВЭЛ3.1 и КЗГП(М)-ВЭЛ3.2
- на стороне С – для коробок КЗГП(М)-ВЭЛ2.2.

### Комплектность

В комплект поставки входит коробка зажимов с заглушенными кабельными вводами. При отсутствии кабельного ввода стойки коробка зажимов поставляется с комплектом крепежа для установки.

## Структура условного обозначения

**КЗГХ1-ВЭЛ Х2 – Х3/Х4П– РЕ/Х5-СК-Х<sub>п</sub>Х<sub>м</sub>-(ИС<sub>В</sub>Х)-(ДУ-Х)-В1,5**

**КЗГ-ВЭЛ** - коробка зажимов для монтажа греющих кабелей

**Х1** - материал коробки:

- **Н** – нержавеющая сталь;
- **С** – сталь с антикоррозийным покрытием;
- **П** – пластик;
- **М** – алюминиевый сплав.

**Х2** - типоразмер применяемой оболочки;

**Х3** - номинальный ток применяемых зажимов в амперах

**Х4** - количество зажимов;

**П** - индекс, указывающий на применение пружинных клемм. При установке винтовых клемм индекс не указывается.

**РЕ** - клемма заземления;

**X5** - количество применяемых клемм заземления на соответствующий ток

**СК** - кабельный ввод – стойка ВК-Г-ВЭЛ, расположенный на стороне D – для коробок КЗГП(М)-ВЭЛ3.1 и КЗГП(М)-ВЭЛ3.2 и на стороне С – КЗГП(М)-ВЭЛ2.2;

**Xn** - тип кабельного ввода (ВК или ВК-Х-ВЭЛ)

При необходимости наличия заглушенного отверстия, в какой либо стенке, указывается размер и расположение заглушки, аналогично информации о вводах.

**Xm** - количество кабельных вводов каждого типоразмера и обозначение стороны коробки, на которой расположен кабельный ввод: **A, B, C** или **D** (по ходу часовой стрелки) при этом стороны A и C – длинные, B и D – короткие.

**(ИСVX)**

**ИС** - индикатор световой. В том случае, если индикатор не нужен, индекс не указывается;

**V** – напряжение питания

**X** – цвет индикатора

- **Л** – зеленый;
- **К** – красный;
- **Ж** – желтый.

**(ДУ-Х) - ДУ** – дренажное устройство.

**Х** - материал дренажного устройства:

- **Л** - Латунь;
- **Н** - Нержавеющая сталь;
- **С** - Сталь.

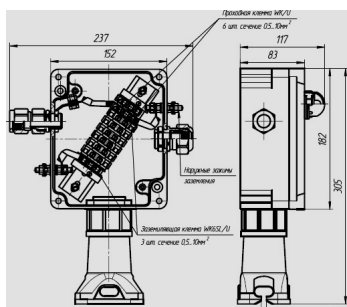
**В1,5** - вид климатического исполнения коробок и категория размещения по ГОСТ 15150

ПИНЮ.685564.001ТУ – обозначение технических условий на коробки зажимов.

Пример записи обозначения коробки зажимов с уровнем взрывозащиты «повышенная надежность против взрыва» и с маркировкой взрывозащиты 2ExeIIТ5 в оболочке типоразмера 3.1, изготовленной из пластмасс, с 6 зажимами на номинальный ток 41А, с тремя зажимами заземления, с кабельным вводом-стойкой ВК-Г-ВЭЛ, дополнительными кабельными вводами: на стороне А один кабельный ввод с резьбой М32х1,5 изготовленного из никелированной латуни для бронированного кабеля, с пластмассовым кабельным вводом М25 и нержавеющей кабельным вводом М25 для небронированного кабеля на стороне С со световым индикатором на напряжение 220В желтого цвета, климатического исполнения В, категории размещения 1,5:

«Коробка КЗГП-ВЭЛ-3.1-41/6-РЕ/3-СК-ВК-Л-ВЭЛ 1Б-М32х1(А)-ВК-П-ВЭЛ-М25х1(С)-ВК-Н-ВЭЛ 3-М25х1(С)-ИС220Ж-В1,5»

**Чертеж**



Технические характеристики КЗГ-ВЭЛ 2ЕхellT5  
Кабельный греющий элемент КГЭ-2ЕхellT5  
Техническое описание КЗГ-ВЭЛ 2ЕхellT5  
Техническое описание КГЭ-2ЕхellT5  
Техническое описание КГЭ-2ЕхellT5